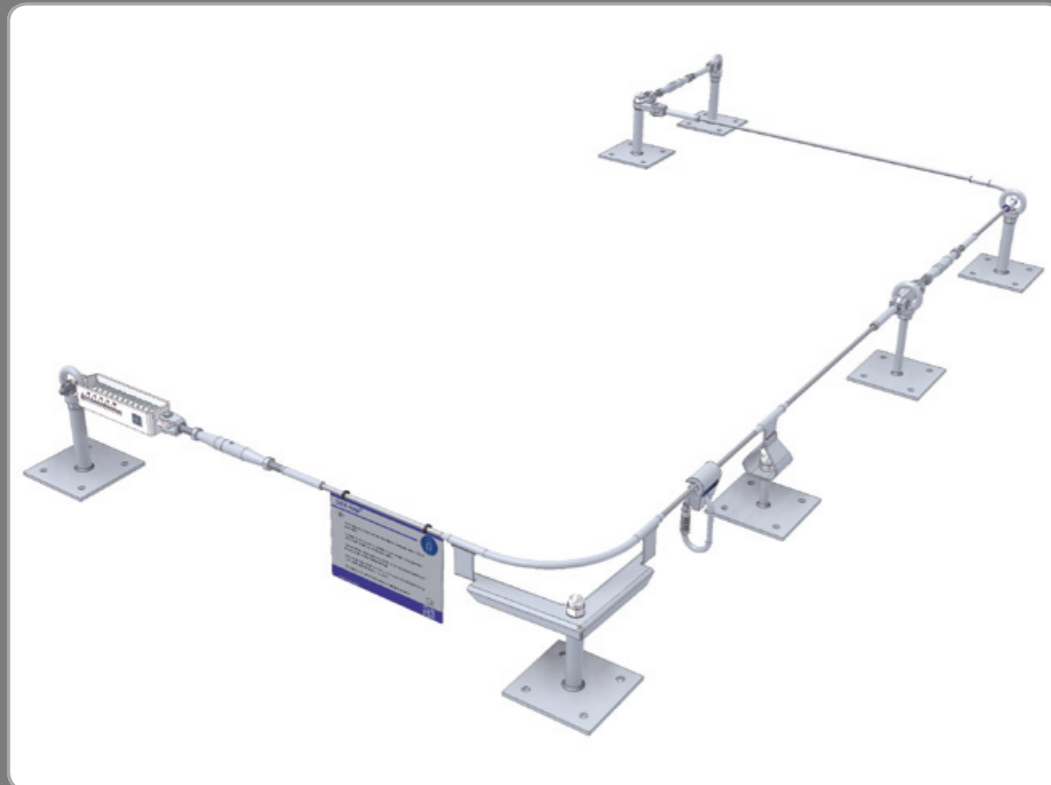


TIPO FSE

Línea de vida horizontal

Examinado y certificado conforme a la norma UNE-EN 795 clase A y B por el Organismo Notificado DEKRA EXAM GmbH (CE 0158).

Combinable con los siguientes productos LUX-top® ASP, LUX-top® FALZ, LUX-top® FALZ-PLUS, LUX-top® RVT, LUX-top® ONE, LUX-top® mobile



LUX-top® Cable de acero inoxidable 8,0 mm



LUX-top® Tensor



LUX-top® Terminal de horquilla



LUX-top® Terminal de horquilla prensado



LUX-top® Indicador de tensión SKE



LUX-top® Soporte intermedio SZH - typ Z



LUX-top® Soporte intermedio con agarre lateral SZH - typ W



LUX-top® Soporte de ángulo 90°



LUX-top® Carro fijo FSE 2003 - SG



LUX-top® Protector para curva

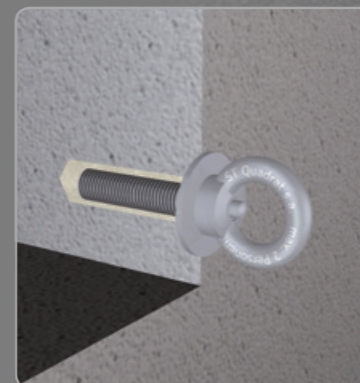


LUX-top® Soporte de extremidad



LUX-top® Soporte para curva

TIPO KLICK



Punto de anclaje desmontable para fijación en hormigón (mín. C20/25 (B25)) o acero

Examinado y certificado conforme a la norma UNE-EN 795 clase A y B por el Organismo Notificado DEKRA EXAM GmbH (CE 0158).

TIPO ONE

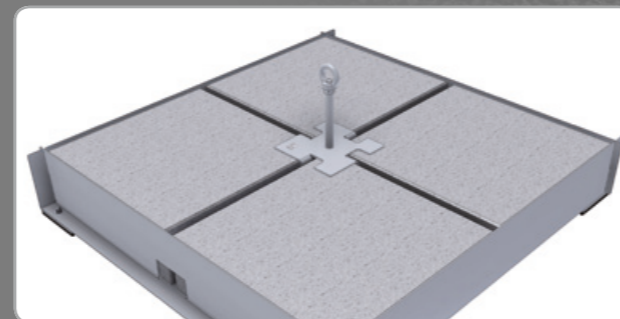


Punto de anclaje para fijación en hormigón (mín. C20/25 (B25)) o acero

Examinado y certificado conforme a la norma UNE-EN 795 clase A y B por el Organismo Notificado DEKRA EXAM GmbH (CE 0158).

Puede ser usado como punto de anclaje único o como soporte en la línea de vida Lux-top® FSE 2003 recogida en la norma EN 795 clase C.

TIPO mobile



Dispositivo de anclaje de "peso muerto"

Examinado y certificado conforme a la norma UNE-EN 795 clase A y B por el Organismo Notificado DEKRA EXAM GmbH (CE 0158).

Puede ser usado como punto de anclaje único o como soporte en la línea de vida Lux-top® FSE 2003 recogida en la norma EN 795 clase C.

La superficie donde se utilicen no deberá desviarse de la horizontal más de 5°. Indicado para uso sobre hormigón, madera, chapa y tejados con recubrimiento de asfalto o plástico. Está prohibida su utilización en caso de helada, riesgo de helada, nieve o gravilla.

EPI



Línea de vida horizontal Tipo HA4

Disponibles en 13, 16, 20 y 23m. Homologada EN 795 C

Cuerda guía para conectar a los puntos de anclaje fijos LUX-top ASP en tejados planos, con mosquetones móviles integrados y un bloqueador deslizante como elemento de tensión.



ARNÉS TIPO MAS 90

Homologado EN 361

Arnés de cuerpo entero. Tirantes ajustables y cierre en pecho. Acolchado 85mm. Un enganche dorsal y dos laterales (cinturón de posicionamiento). Correas ajustables para las piernas. Diseño estándar: talla 48-56



Conector de movimiento paralelo Tipo MAS S16

Disponibles en 5 y 10m. Homologado EN 353-2

Para conectar el arnés a la línea de vida. Longitud ajustable por mecanismo regulador. Apto para uso vertical y horizontal y para cantos con un radio r=0,5mm Evitar cantos afilados.



Maletín de acero

Para guardar el equipo de protección individual contra caídas. Medidas: 280 x 400 X 190 (H x B x T) Lacado en gris luminoso RAL 7035



INFORMACIÓN DEL PRODUCTO

LUX-top®

Sistemas anticaídas

CON SEGURIDAD EN LO MÁS ALTO

PUNTOS DE ANCLAJE

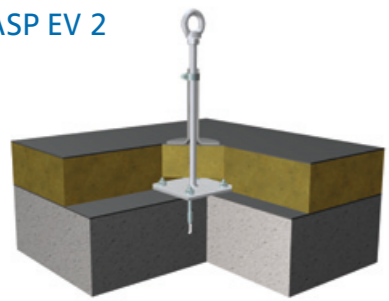
LÍNEAS DE VIDA

EQUIPOS DE PROTECCIÓN INDIVIDUAL CONTRA CAÍDAS

LUX-top® ASP

TIPO
ASP

LUX-top® ASP EV 2

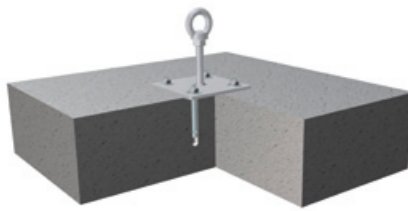


Punto de anclaje fijo para techos de hormigón/
Composición del hormigón mín. C20/25 (B25)

Examinado y certificado conforme a la norma UNE-EN 795 clase A y B por el Organismo Notificado DEKRA EXAM GmbH (CE 0158).

Puede ser usado como punto de anclaje único o como soporte en la línea de vida Lux-top® FSE 2003 recogida en la norma EN 795 clase C.

LUX-top® ASP EV 3

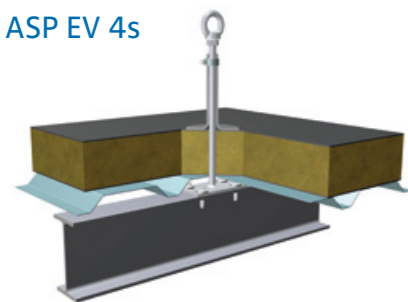


Punto de anclaje fijo para soporte de hormigón sin recubrimiento - mín. C20/25 (B25)

Examinado y certificado conforme a la norma UNE-EN 795 clase A y B por el Organismo Notificado DEKRA EXAM GmbH (CE 0158).

Puede ser usado como punto de anclaje único o como soporte en la línea de vida Lux-top® FSE 2003 recogida en la norma EN 795 clase C.

LUX-top® ASP EV 4s

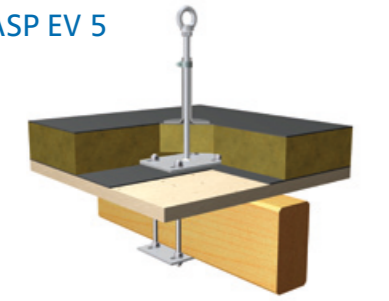


Punto de anclaje fijo para soporte de acero

Examinado y certificado conforme a la norma UNE-EN 795 clase A y B por el Organismo Notificado DEKRA EXAM GmbH (CE 0158).

Puede ser usado como punto de anclaje único o como soporte en la línea de vida Lux-top® FSE 2003 recogida en la norma EN 795 clase C.

LUX-top® ASP EV 5

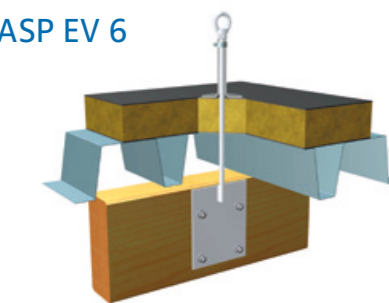


Punto de anclaje fijo con contraplaca para vigas de acero o madera

Examinado y certificado conforme a la norma UNE-EN 795 clase A y B por el Organismo Notificado DEKRA EXAM GmbH (CE 0158).

Puede ser usado como punto de anclaje único o como soporte en la línea de vida Lux-top® FSE 2003 recogida en la norma EN 795 clase C.

LUX-top® ASP EV 6



Punto de anclaje para fijación lateral a soportes de madera (mín. GL 24 ó BS 11) o vigas de hormigón mín. C20/25 (B25)

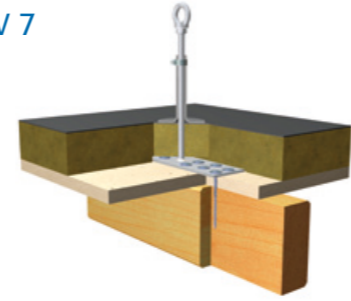
Examinado y certificado conforme a la norma UNE-EN 795 clase A y B por el Organismo Notificado DEKRA EXAM GmbH (CE 0158).

Puede ser usado como punto de anclaje único o como soporte en la línea de vida Lux-top® FSE 2003 recogida en la norma EN 795 clase C.

LUX-top® ASP

TIPO
ASP

LUX-top® ASP EV 7

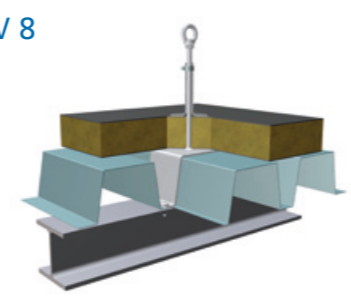


Punto de anclaje para atornillar a viga de madera (C24 ó S10)

Examinado y certificado conforme a la norma UNE-EN 795 clase A y B por el Organismo Notificado DEKRA EXAM GmbH (CE 0158).

Puede ser usado como punto de anclaje único o como soporte en la línea de vida Lux-top® FSE 2003 recogida en la norma EN 795 clase C.

LUX-top® ASP EV 8

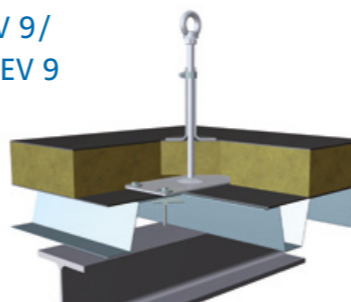


Punto de anclaje para fijar sobre chapa trapezoidal a una viga de acero u hormigón C20/25 (B25)

Examinado y certificado conforme a la norma UNE-EN 795 clase A y B por el Organismo Notificado DEKRA EXAM GmbH (CE 0158).

Puede ser usado como punto de anclaje único o como soporte en la línea de vida Lux-top® FSE 2003 recogida en la norma EN 795 clase C.

LUX-top® ASP EV 9/
LUX-top® ASP II EV 9

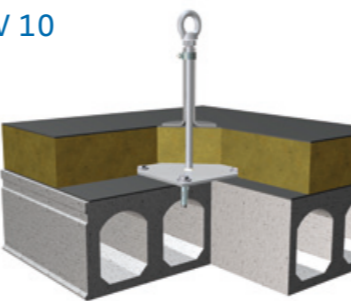


Punto de anclaje fijo para chapa trapezoidal - grosor mínimo de la chapa 0,75 mm

Examinado y certificado conforme a la norma UNE-EN 795 clase A y B por el Organismo Notificado DEKRA EXAM GmbH (CE 0158).

Puede ser usado como punto de anclaje único o como soporte en la línea de vida Lux-top® FSE 2003 recogida en la norma EN 795 clase C.

LUX-top® ASP EV 10

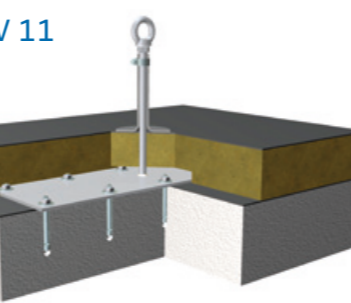


Punto de anclaje fijo para hormigón pretensado y placas alveolares C45/55 (B55)

Examinado y certificado conforme a la norma UNE-EN 795 clase A y B por el Organismo Notificado DEKRA EXAM GmbH (CE 0158).

Puede ser usado como punto de anclaje único o como soporte en la línea de vida Lux-top® FSE 2003 recogida en la norma EN 795 clase C.

LUX-top® ASP EV 11



Punto de anclaje fijo para hormigón poroso (resistencia mín. P3.3)

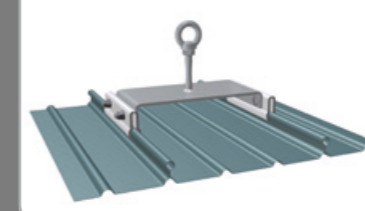
Examinado y certificado conforme a la norma UNE-EN 795 clase A y B por el Organismo Notificado DEKRA EXAM GmbH (CE 0158).

Puede ser usado como punto de anclaje único o como soporte en la línea de vida Lux-top® FSE 2003 recogida en la norma EN 795 clase C.

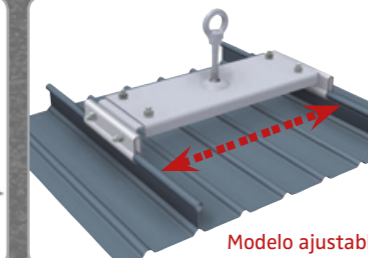
LUX-top® FALZ / FALZ-PLUS / RVT

TIPO
FALZ

Cubierta perfilada



TIPO
FALZ-PLUS

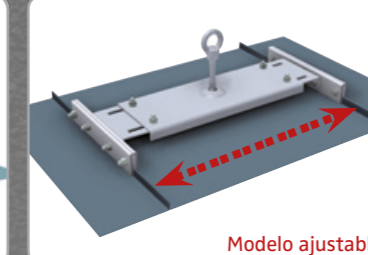
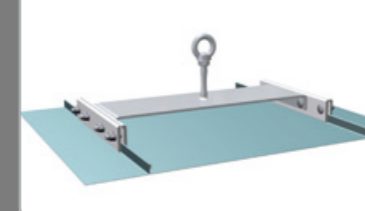


Punto de anclaje con abrazadera de sujeción para cubiertas con perfil en cresta-Tipo: Kalzip, Bemo, Aluform y superficies semejantes.

Examinado y certificado conforme a la norma UNE-EN 795 clase A y B por el Organismo Notificado DEKRA EXAM GmbH (CE 0158).

Puede ser usado como punto de anclaje único o como soporte en la línea de vida Lux-top® FSE 2003 recogida en la norma EN 795 clase C.

Junta alzada doble

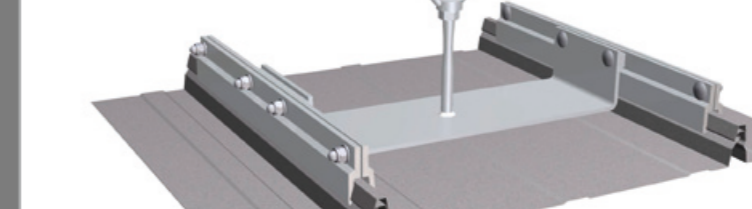


Punto de anclaje con abrazadera de sujeción para junta alzada doble en perfil de acero, aluminio, cobre, acero inoxidable y Zinc.

Examinado y certificado conforme a la norma UNE-EN 795 clase A y B por el Organismo Notificado DEKRA EXAM GmbH (CE 0158).

Puede ser usado como punto de anclaje único o como soporte en la línea de vida Lux-top® FSE 2003 recogida en la norma EN 795 clase C.

Junta deslizable

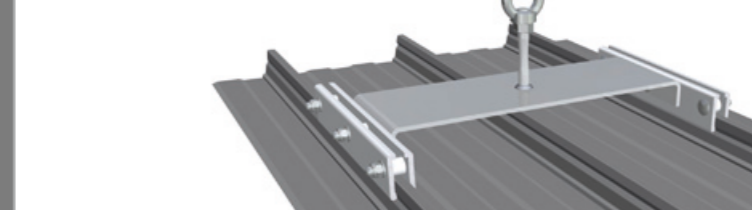


Punto de anclaje con abrazadera de sujeción para cubiertas Zambelli RIB ROOF Speed 500 - Chapa de acero

Examinado y certificado conforme a la norma UNE-EN 795 clase A y B por el Organismo Notificado DEKRA EXAM GmbH (CE 0158).

Puede ser usado como punto de anclaje único o como soporte en la línea de vida Lux-top® FSE 2003 recogida en la norma EN 795 clase C.

Junta deslizable 465

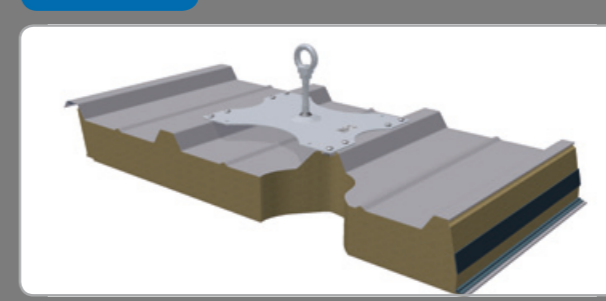


Punto de anclaje con abrazadera de sujeción para cubiertas Domico GBS® y Zambelli RIB ROOF 465 Cubiertas de acero o aluminio

Examinado y certificado conforme a la norma UNE-EN 795 clase A y B por el Organismo Notificado DEKRA EXAM GmbH (CE 0158).

Puede ser usado como punto de anclaje único o como soporte en la línea de vida Lux-top® FSE 2003 recogida en la norma EN 795 clase C.

TIPO
RVT



Punto de anclaje fijo para cubierta de panel sándwich y perfil trapezoidal de acero o aluminio

Examinado y certificado conforme a la norma UNE-EN 795 clase A por el Organismo Notificado DEKRA EXAM GmbH

Puede ser usado como punto de anclaje único o como soporte en la línea de vida Lux-top® FSE 2003 recogida en la norma EN 795 clase C.